

## Moulin à café à doseur, meules plates 65mm



**Ref: 602543**  
**(GRND600)**

Moulin a cafe 65mm, 1,4kg

# Moulin à café à doseur, meules plates 65mm

## Caractéristiques principales

- Doseur automatique
- Facile à utiliser grâce au remplissage automatique du compartiment doseur, distribuant à chaque fois une portion cohérente à contrôle volumétrique.

# Moulin à café à doseur, meules plates 65mm

## Électrique

Voltage :

602543 (GRND600) 230 V/1N ph/50/60 Hz

Puissance de  
raccordement

0.34 kW

Type de prise

CE-SCHUKO

## Informations générales

Largeur extérieure 230 mm

Profondeur extérieure 370 mm

Hauteur extérieure 600 mm

Poids net : 13 kg

Poids brut : 14 kg

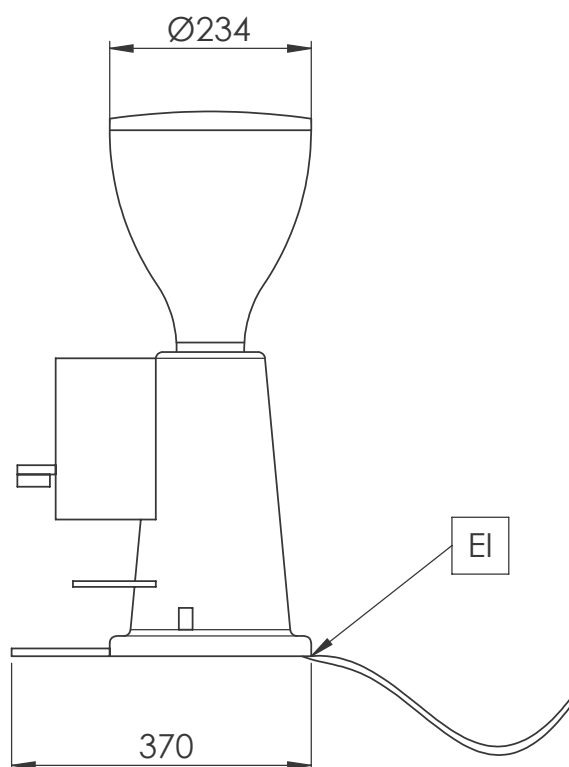
Hauteur brute : 300 mm

Largeur brute : 450 mm

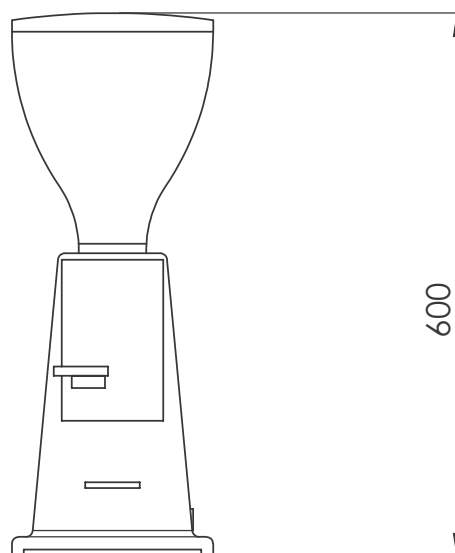
Profondeur brute : 700 mm

Volume brut : 0.09 m<sup>3</sup>

Côté



Avant



La société se réserve le droit de modifier les spécifications techniques sans préavis.

2025.02.15

Part of  Electrolux  
Professional  
Group

# UNIC